


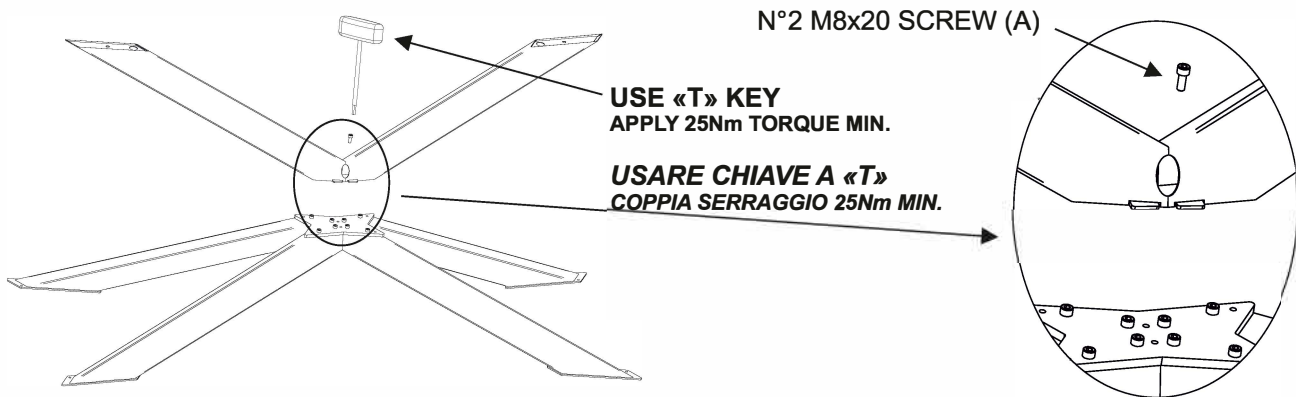
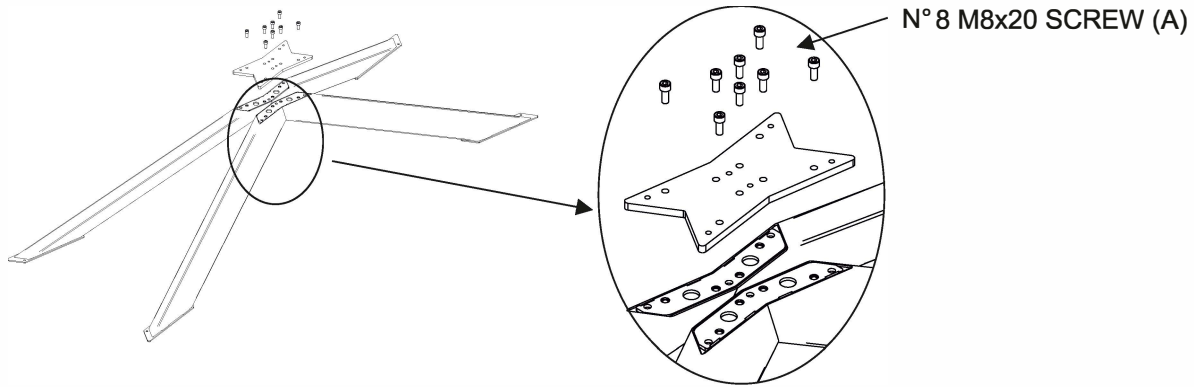
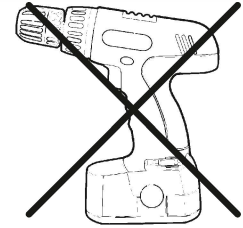
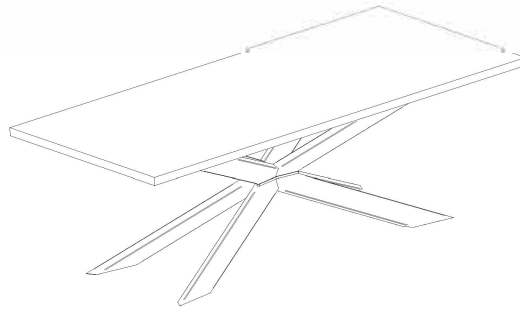
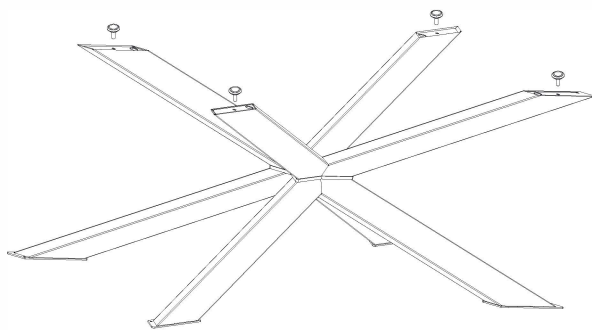


GROTTA ITALIANO/ENGLISH

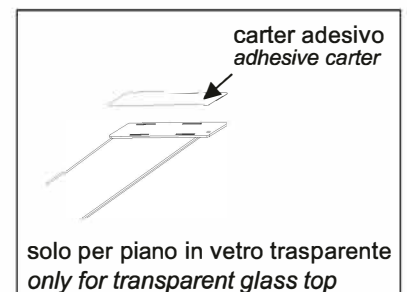
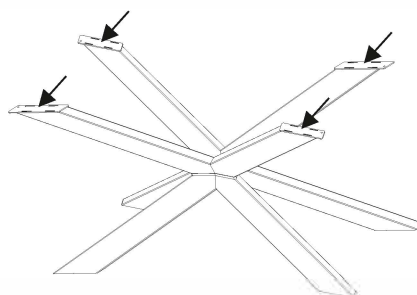
10 x 	4 x 	4 x 
M8x20 (A)	PIEDINO FOOT (B)	VITI X LEGNO SCREW FOR WOOD (C)






N° 4 (B)

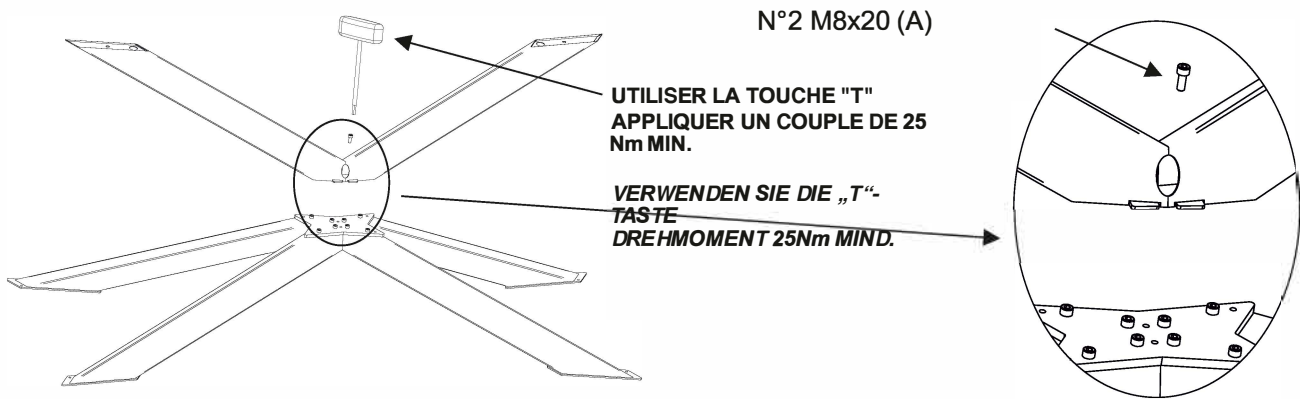
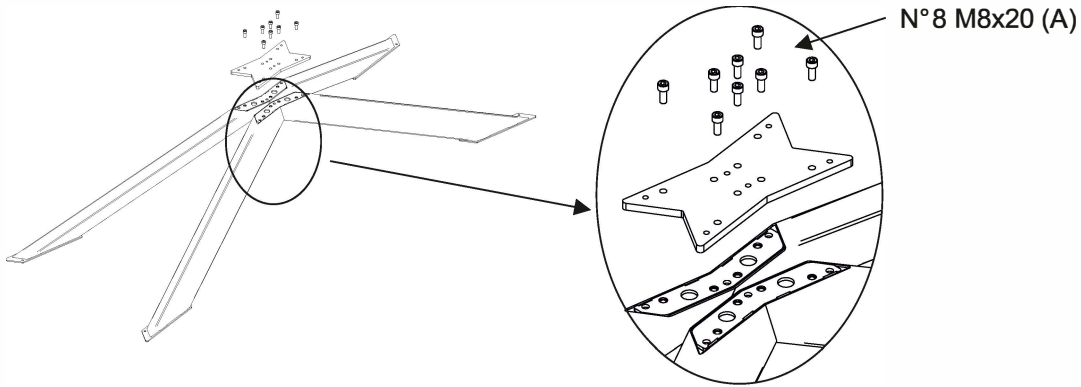
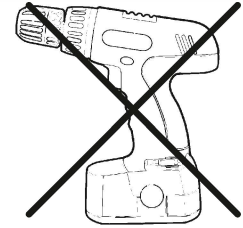
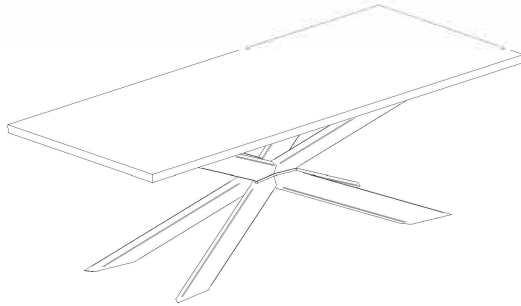


- wooden top: apply n°4 self-threaded screws «C» (no rubber feet)
- glass - ceramic glass top: apply n°4 rubber feet with adhesive
- transparent glass top: apply n° 4 metal carter + rubber feet without adhesive
- piano in legno: avvitare n°4 viti autofilettanti «C» (no gommino antiscivolo)
- piano in vetro-vetroceramica: applicare n°4 gommini antiscivolo con adesivo
- piano in vetro trasparente: applicare n°4 carter + gommini antiscivolo senza adesivo

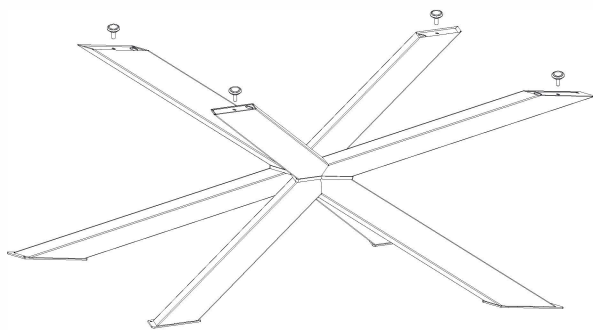


GROTTA FRANÇAIS/DEUTSCH

10 x 	4 x 	4 x 
M8x20 (A)	PIED FUSS (B)	VIS A BOIS SCHRAUBEN FÜR HOLZ (C)



N°4 (B)



- plateau en bois : appliquer n°4 vis autotaraudeuses « C » (pas de pieds en caoutchouc)
- verre - plateau en verre céramique : appliquer n°4 pieds en caoutchouc avec adhésif -
- plateau en verre transparent : appliquer n° 4 carter en métal + pieds en caoutchouc sans adhésif
- Holzplatte: Schraube 4 Blechschauben «C» (keine rutschfeste Gummiauflage)
- Glaskeramik-Kochfeld: 4 rutschfeste Gummipads mit Kleber anbringen
- Tischplatte aus transparenten Glas: vier Klebestreifen + Antirutschgummies ohne Klebestreifen aufsetzen

